

Krom Sıvı Gıda Taşıma ve Saklama Kapları

304 Paslanmaz Çelik (Inox 18/10 Cr.Ni), Düz Dipli, Dikey

Zeytinyağı, Şarap, Bal, Sirke, Süt ve İçme Suyu...

“ Hijyenik tam Koruma için”



Her türlü sıvı gıdanın taşınması veya hijyenik olarak korunup saklanması için kullanılır. Tüm tank parçaları 304 kalite paslanmaz çelikten (18/10 Krom Inox) üretilmiştir ve gıda ile temas gereksinimlerini karşılar.

Standart Aksesuarlar

- Musluk Bağlantı manşonu
- 2 adet taşıma kulpu
- Hava sızdırmaz contalı kapak

İsteğe Bağlı Aksesuarlar

- Damla tutucu yüksek kalite krom musluk.
- Paslanmaz çelik sehpa



Genel Özellikleri

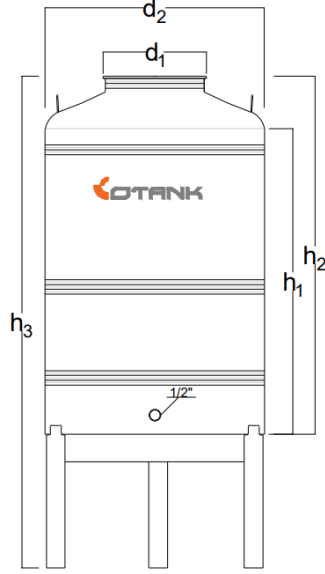
- Hafiftir. Zeytinyağı, şarap, bal, süt, sirke, içme suyu gibi sıvı gıdaların taşınmasında, depolanmasında ve sebil olarak kullanıma uygundur.
- Çok kolay temizlenir.
- Ürünle temas eden tüm yüzeyler gıda temasına uygun paslanmaz çeliktir.
- Hava ve ışık geçirmez contalı kapak ile ürün tazeliğini korur.
- Evde, işyerine, kafede, kamp alanlarında, restoranlarda ya da karavânlarda kullanılır.
- Kolay taşıma için iki sağlam kulpu vardır.

Krom Sıvı Gıda Taşıma ve Saklama Kapları

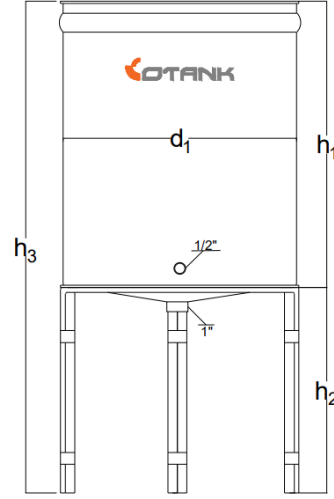
304 Paslanmaz Çelik(Inox 18/10 Cr.Ni), Düz Dipli, Dikey

Zeytinyağı, Şarap, Bal, Sirke, Süt ve İçme Suyu...

“ Hijyenik tam Koruma için”



TYPE MODEL : FSX



FWAY-100

Sıra No.	Model #	Kapasite (litre)	d ₁ (mm)	d ₂ (mm)	h ₁ (mm)	h ₂ (mm)	h ₃ (mm)
1	IM/FSX-05	5	135	204	170	245	Yok
2	IM/FSX-10	10	135	232	256	326	822
3	IM/FSX-20	20	217	307	300	386	926
4	IM/FSX-25	25	217	376	230	336	806
5	IM/FWX-30	30	235	365	290	365	953
6	IM/FSX-50	50	235	370	500	585	1383
7	IM/FSX-75	75	217	460	500	600	1398
8	IM/FSX-100	100	217	460	640	750	1688
9	IM/FWAY-100	100	490	490	600	430	1030

