

# Yeni İçme Suyu Arıtma ve Depolama Sistemi

PAKET UNITE

## İşlevsel Tasarım, Akılcı yatırım.

Şehir şebeke suyunu arıtarak yüksek kalitede içme suyu üretmek ve depolamak üzere tasarlanmıştır. Ters Ozmoz arıtma sistemi ve Paslanmaz depolama tankından oluşan kompakt bir ünite.

**40lt – 3000lt** kapasite aralığında depolama hacmi ile evsel, endüstriyel veya ticari uygulamalarda ihtiyacınıza uygun kapasitelerde içme suyu üretir. İlk yatırım, kurulum ve işletme maliyeti düşüktür. **Kolaylıkla taşınabilir, kullanışlıdır, hızlı kurulur ve son derece pratik bir paket çözümdür.**

**Opsiyonel aksesuarları ve kapasite seçenekleri** ile ihtiyaca özel sistemler oluşturulmaktadır.

### Opsiyonel Aksesuarlar

- Ön filtrasyon
- Yüksek basınç besleme pompası
- Soğutmalı ısıtmalı su sebili
- Musluk grubu
- Çıkış pompası (hidrofor)
- UV Sterilizatör
- Sebil Dolu



Şantiyeler  
Fabrikalar  
Oteller  
Restoranlar  
Villalar  
Cafeler  
Fırınlr



## DAHA AZ MASRAF, SÜREKLİ TASARRUF...

Şebeke suyunun görünüm, renk, koku ve tadını bozan tüm zararlı ve kirletici unsurları uzaklaştırarak, yemeklerinizi ve içeceklerinizi daha lezzetli hale getirir, sistemlerinizin ömrünü uzatır ve enerji verimliliğini artırarak tasarruf sağlarsınız. Ortalama **ilk 12 ayınsonunda kendini amorti eden sistem** ile kısa ve uzun vadede şantiyenizde veya işletmenizde içme suyuna yapacağınız masrafı asgariye indirebilirsiniz. Taşıma su için kaybedilen emek, dolaylı maliyetler ve zamanı geri kazanarak karlılığınızı ve müşteri memnuniyetinizi artırabilirsiniz.

*Temiz, sağlıklı, hijyenik ve düşük maliyetli su tüketirsiniz.*



**OTANK**

IAS ACCREDITED  
Management Systems  
Certification Body  
MSCB-265

**Merkez:** Orhanlı Orta Mah. Erdem San. Sit. F3 Blok No:5 Tuzla / İstanbul  
Tel: 216 304 06 33

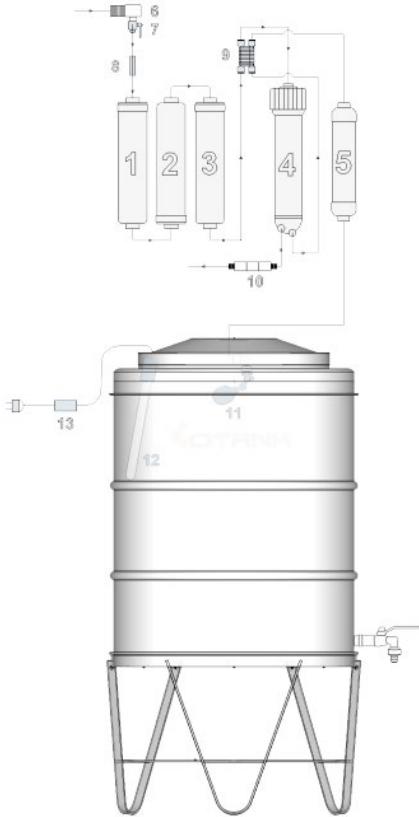
**Fabrika:** Yazıbaşı Mah. Orhan Alpyörük Cad. 9229. Sok.No : 25 A2 Blok  
Torbalı / İzmir Tel: 232 853 80 88



## Ürün Listesi

Model	Arıtma Kapasitesi	Depolama Kapasitesi	Sistem Özellikleri
OTTO-80/140	302 (lt/gün)*	140 lt	6 aşamalı Ters Ozmoz (RO) Arıtma
OTTO-80/280	302 (lt/gün)*	280 lt	6 aşamalı Ters Ozmoz (RO) Arıtma
OTTO-150/500	568 (lt/gün)*	500 lt	6 aşamalı Ters Ozmoz (RO) Arıtma
OTTO-300/1000	852 (lt/gün)*	1000 lt	6 aşamalı Ters Ozmoz (RO) Arıtma
OTTO-500/1650	1420 (lt/gün)*	1650 lt	6 aşamalı Ters Ozmoz (RO) Arıtma

\*Gün 24 saat olarak alınmıştır. Şebeke suyunuzun kalitesine ve su sıcaklığına göre arıtma kapasitesi değişebilmektedir.



### Çeşitli Aksesuarlar ve Kapasite Seçenekleri İle Arıtmalı Tankınızı İhtiyacınıza Göre Özelleştirin!

Çeşitli kapasite seçeneklerimiz sayesinde arıtmalı tankınızı dilediğiniz gibi özelleştirebilirsiniz. Vana ve manşon boyutlarını değiştirip, farklı vana tipleri kullanabilirsiniz.

50 çeşit farklı depo çeşidi sayesinde her türlü ihtiyaca, kullanım yerine göre depomuz bulunmaktadır. Böylece içme suyunuz işletmenizde üretilir aracı ücreti ortadan kalkar, siz de suyunuzu güvenle ve ekonomik olarak tüketirsiniz.

